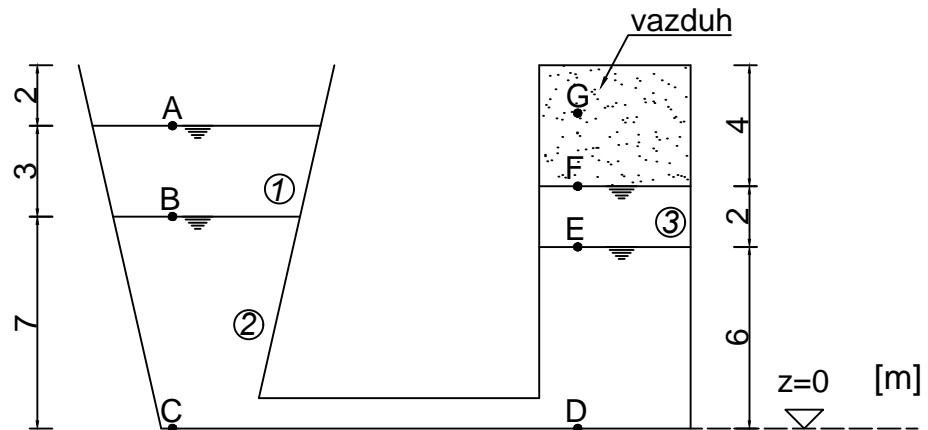
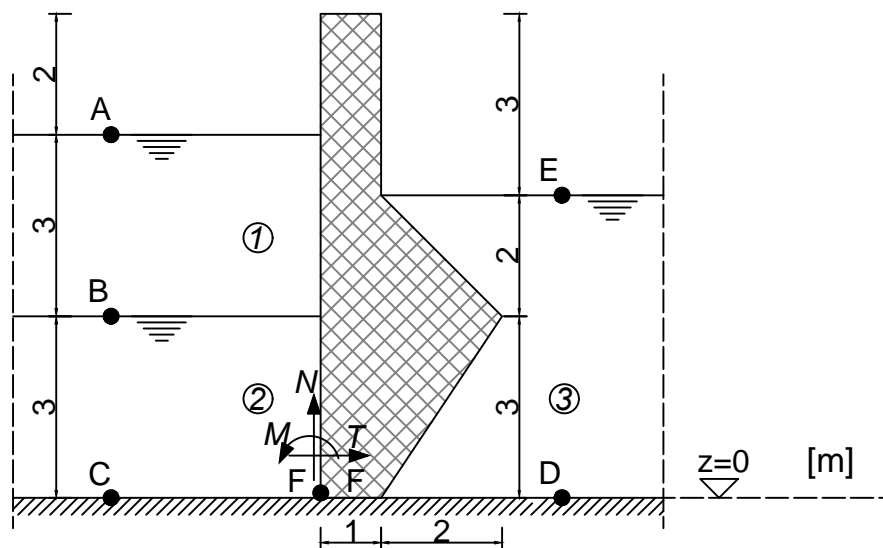


I grafički rad

1. U sudu prikazanom na slici nalaze se 3 različite tečnosti sljedećih karakteristika:
 $\rho_1 = (0.7 + \frac{\text{br.indeksa}}{100}) \text{ kg/dm}^3$, $\rho_2 = (0.8 + \frac{\text{br.indeksa}}{100}) \text{ kg/dm}^3$, $\rho_3 = (0.6 + \frac{\text{br.indeksa}}{100}) \text{ kg/dm}^3$. Potrebno je:
- sračunati pritisak u tački G
 - nacrtati dijagram visine pritiska $\frac{p}{(\rho g)}$ (m)
 - nacrtati dijagram pritiska p (kPa)



2. AB zid poprečnog presjeka kao na slici pregrađuje otvoren rezervoar na 2 dijela. Sa lijeve strane zida nalaze se tečnosti gustina $\rho_1 = (0.8 + \frac{\text{br.indeksa}}{100}) \text{ kg/dm}^3$ i $\rho_2 = (1.2 + \frac{\text{br.indeksa}}{100}) \text{ kg/dm}^3$, a sa desne strane zida je tečnost gustine $\rho_3 = (0.7 + \frac{\text{br.indeksa}}{100}) \text{ kg/dm}^3$. Sopstvenu težinu zida zanemariti. Zadatak je ravanski (računati sile po 1m' zida). Odrediti statičke uticaje (M,T,N) za tačku F naznačenu na skici.



Student: _____
 Br.indeksa: _____

Ovjera: